

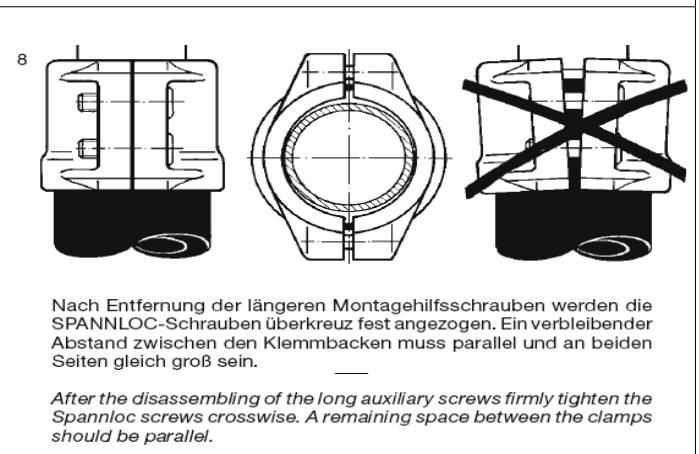
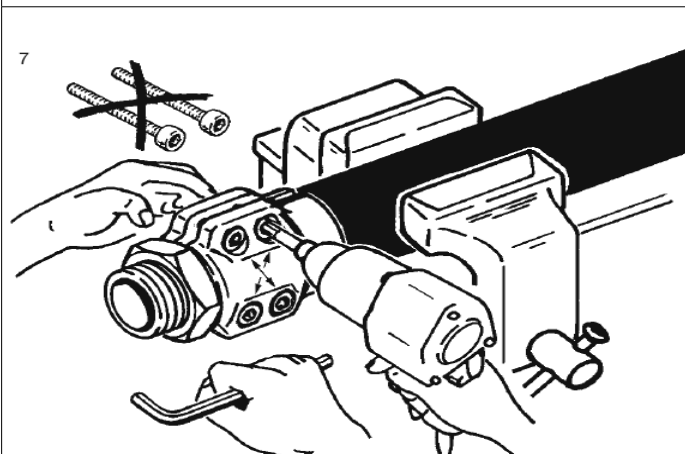
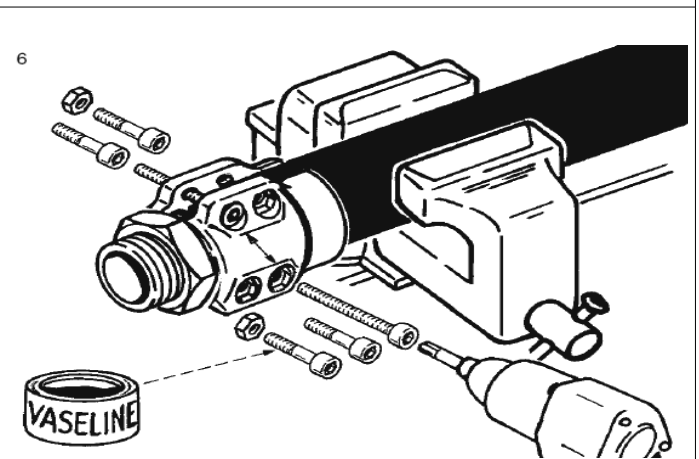
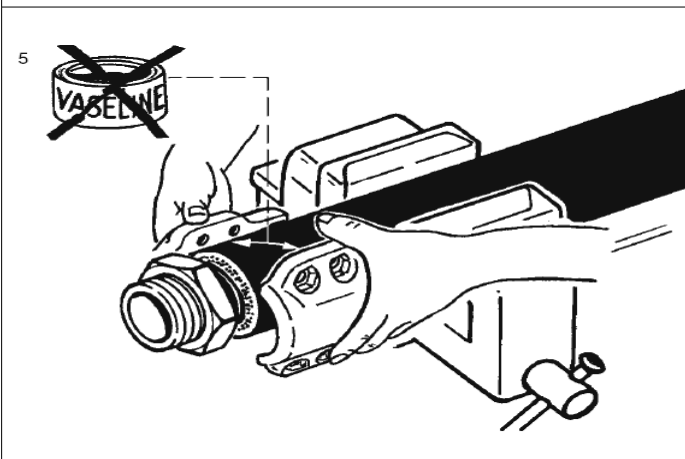
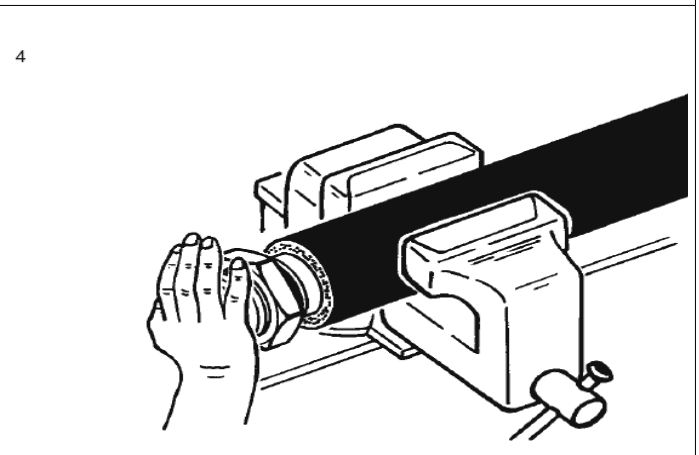
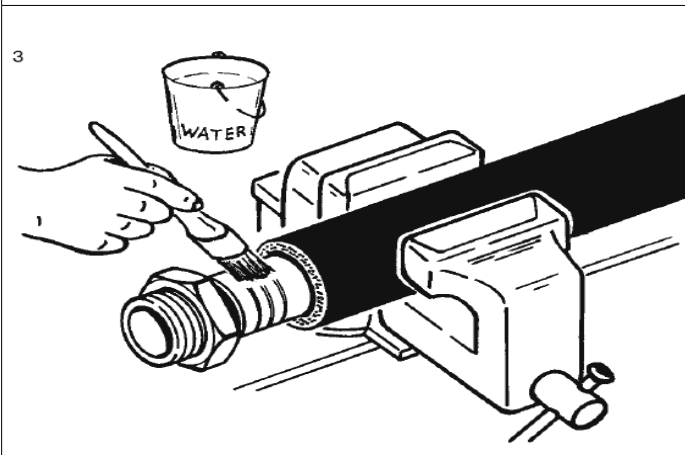
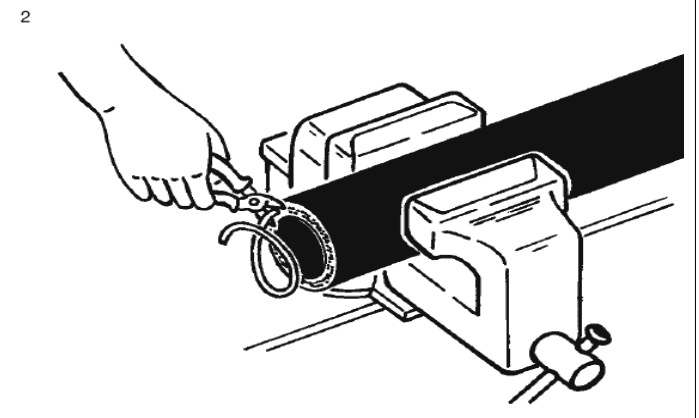
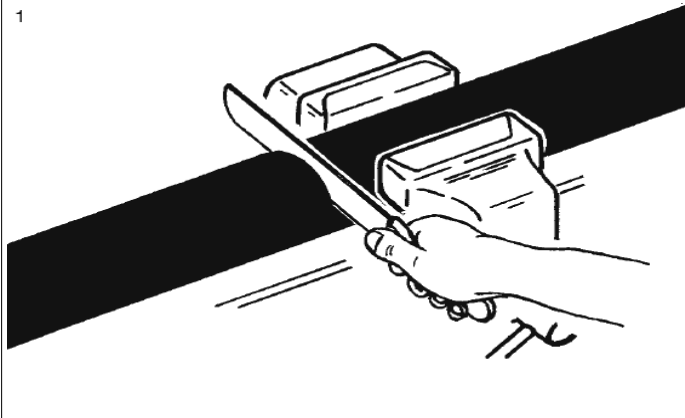


# ZACHARIAS

Zacharias Anlagen-, Fahrzeug- und Industrietechnik

## Montage von SANNLOC-Klemmbacken

## Assembly of SANNLOC-Bolted Clamps



Nach Entfernung der längeren Montagehilfsschrauben werden die SPANNLOC-Schrauben überkreuz fest angezogen. Ein verbleibender Abstand zwischen den Klemmbacken muss parallel und an beiden Seiten gleich groß sein.

After the disassembling of the long auxiliary screws firmly tighten the Spannloc screws crosswise. A remaining space between the clamps should be parallel.